

BANNER™ 1.6 gpf (6.0 Lpf) Elongated Toilet

Features:

GRN31112

Include Components:

- Combination GRN31112
- Bowl GRN31162
- Tank GRN38190

- Vitreous China
- 12" Rough-In
- 3" flush valve
- Corrosion-resistant flapper
- Extra-Large Dual fed siphon jet for high power bowl clearing
- 100% glazed, large trapway for clog-free waste removal
- Double nut, multi-point tank-to-bowl mounting system for tool-free installation
- Color matched tank lever
- Toilet seat is not included



Technical Information:

Configuration	Two-piece, Elongated Toilet
Water per Flush	1.6 gpf (6.0 Lpf)
Rough-In	12"
Height	28 7/8"
Width	15 3/8"
Depth	28 3/4"
Trapway	1 3/4"
Large Water Surface	8 11/16" x 6 5/16"
Shipping Weight Bowl	45.5 lbs
Shipping Weight Tank	24.9 lbs

Accessories Sold Separately:

N/A

Other Tank Options: (Sold Separately)

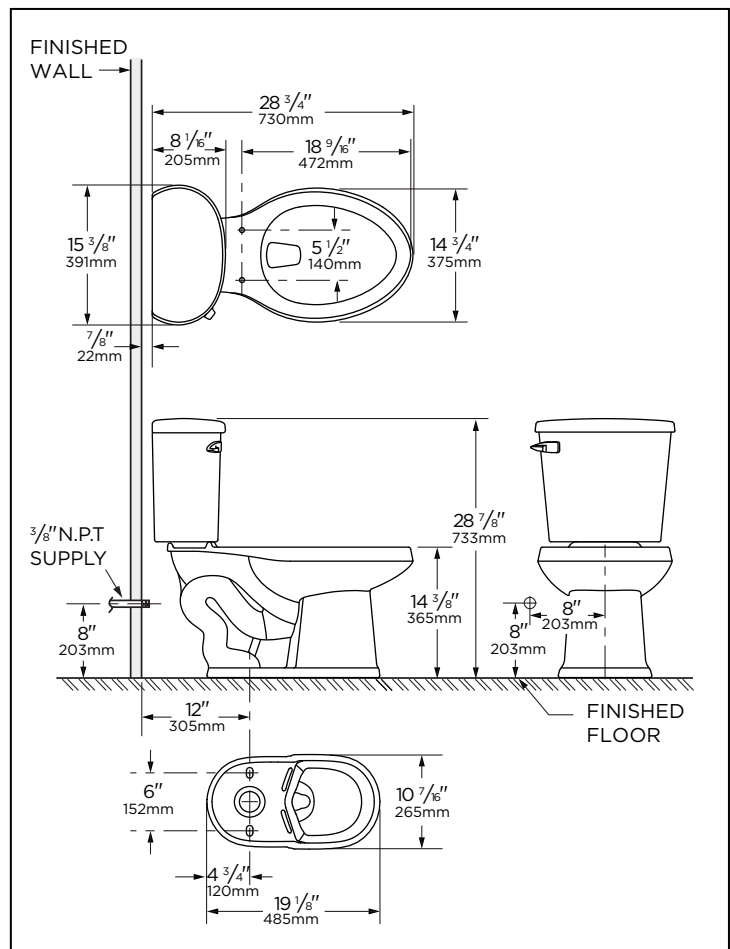
N/A

Available Colors:

- White

Warranty:

- Limited Lifetime on Vitreous China and 1 Year on Components.



NOTES: All dimensions are in inches and millimeters. Illustrations may not be drawn to scale.

IMPORTANT:

Dimensions of fixtures are nominal and may vary within the range of tolerances established by ASME standard A112.19.2/CSA B45.1 THIS FIXTURE QUALIFIES ACCORDING TO ASME TEST PROCEDURES AS A LOW CONSUMPTION WATER CLOSET WITH AN AVERAGE CONSUMPTION OF 1.6 gpf (6.0 Lpf). WATER CLOSET CONSUMPTION IS DETERMINED BY THE TANK.

BANNER™

1.6 gpf (6.0 Lpf)

Inodoro alargado

Características

GRN31112

Incluye:

- Combinación GRN31112
 - Taza GRN31162
 - Tanque GRN38190

- Porcelana Vitrea
- 30.5 cm de pared a descarga
- Válvula de descarga de 3"
- Flotador resistente a la corrosión
- Doble alimentación de jet para limpiar con máxima potencia
- Gran trampa, 100% esmaltada, para eliminar los desechos sin obstrucciones
- Instalación taza-tanque con doble tuerca, y multipuntos para instalación sin herramienta
- Palanca del mismo color que la cerámica
- El asiento del inodoro no está incluido



Información Técnica:

Configuración	Inodoro alargado de dos piezas
Consumo por descarga	1.6 gpf (6.0 Lpf)
Instalación	12"
Alto	28 7/8"
Ancho	15 3/8"
Largo	28 3/4"
Trampa	1 3/4"
Superficie de agua	8 11/16" x 6 5/16"
Peso de la taza empacada	20.68 Kgs
Peso del tanque empacado	11.3 Kgs

Accesorios vendidos por separado:

No Aplica

Otras opciones de tanque: (Se venden por separado)

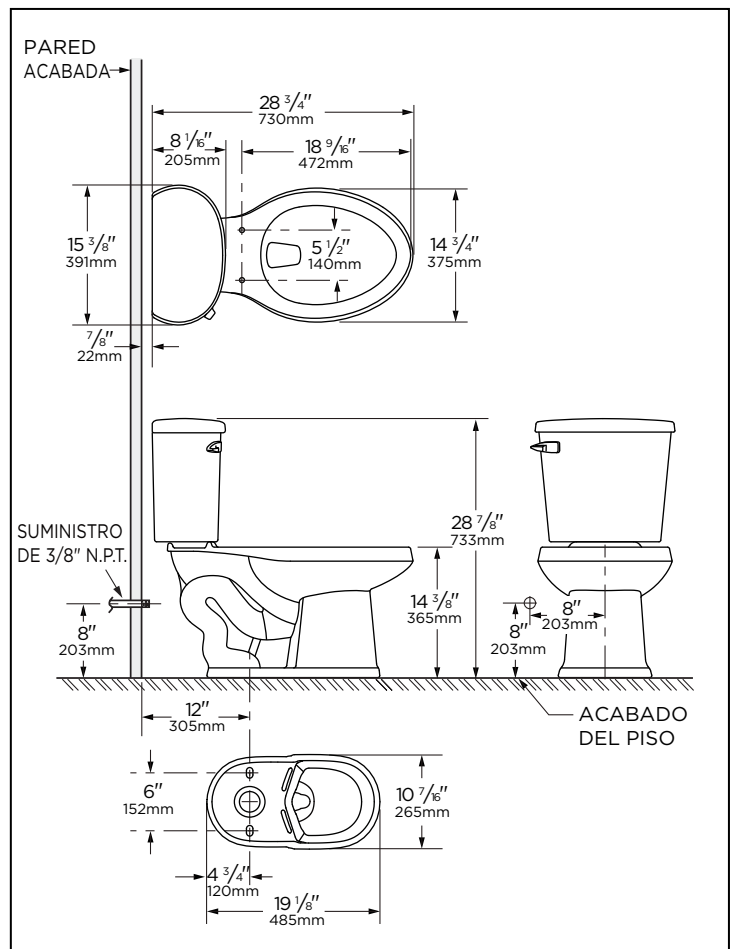
No Aplica

Colores disponibles:

- Blanco

Garantía:

- Vida útil limitada en porcelana vitrea y 1 año en componentes.



NOTAS: Todas las dimensiones están en pulgadas y milímetros. Las ilustraciones pueden no estar dibujadas a escala. **IMPORTANTE:**

Las dimensiones de los accesorios son nominales y pueden variar dentro del rango de tolerancias establecido por la norma ASME A112.19.2/CSA B45.1

ARTEFACTO CALIFICADO DE ACUERDO A LAS PRUEBAS DE ASME COMO INODORO DE BAJO CONSUMO, CON UN CONSUMO PROMEDIO DE 1.6 gal por descarga (6.0 Litros por descarga). EL CONSUMO DE AGUA DEL INODORO ESTÁ DETERMINADO POR EL TANQUE.